

Collarines

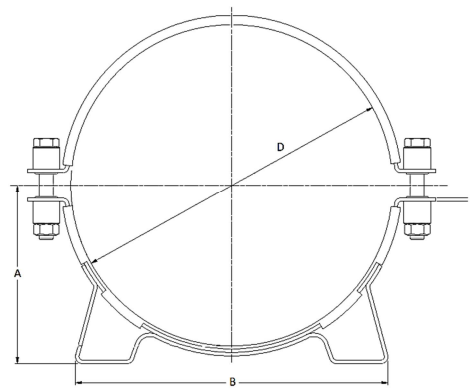
Los **collarines** son accesorios que permiten una fijación perfectamente adaptada a los acumuladores de vejiga o membrana. Están fabricados tomando en cuenta el peso y las dimensiones de cada acumulador.



Los collarines están fabricados en acero al carbón con una tensión mínima de 400N/mm². Los pernos incluidos están bajo norma DIN 933, clase 8.8. Los elastómeros utilizados previenen el movimiento del elemento fijado (en este caso el acumulador) y están fabricados en EPDM.

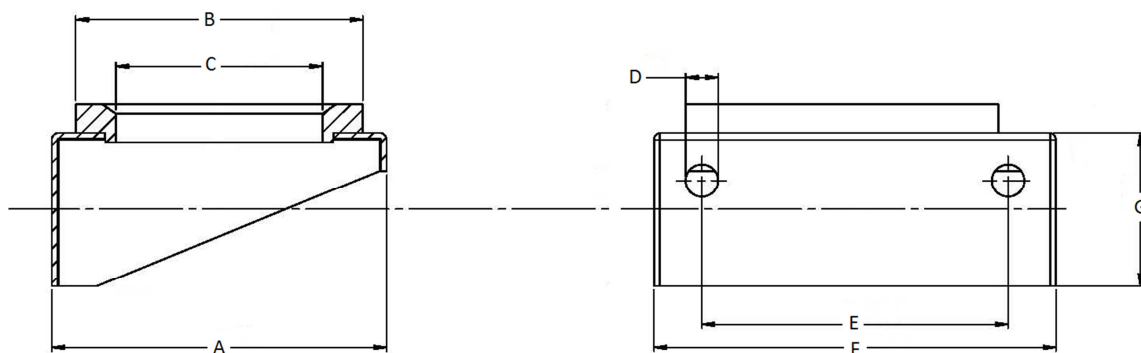
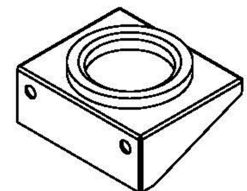
Tamaños más comunes de collarines:

Referencia HYDREN	Rango (mm)	A (mm)	D (mm)	H (mm)
E114	112-124	80	114	73
E155	146-157	90	155	90.7
E168	166-176	102	168	92
E226	219-226	135	226	123



Consolas

La **consolas** de acumuladores están diseñadas para soportar el peso máximo de cada acumulador, y fabricadas de acuerdo a los estándares CETOP.



Modelo	Medidas en mm							Tamaño de acumulador
	A	B	C	D	E	F	G	
CE-108	175	150	108	17	160	210	80	4, 6 y 10 LTS
CE-159	235	200	159	17	200	260	100	10, 12, 20, 24.5, 32 Y 50 LTS